





# CATÁLOGO DE **PRODUTOS**

CASA

*Enjoy it.*





FUNÇÃO DE PARADA AUTOMÁTICA



PUNHO REFORÇADO EM ALUMÍNIO



MANGUEIRA DE ALTA PRESSÃO DE 5 METROS

POWER  
**2100W**

**HIDROWASH 1400**  
LAVADORA DE ALTA PRESSÃO

**450**  
L/H  
FLUXO MÁXIMO

**145**  
BAR  
PRESSÃO MÁXIMA

  
REMOVER  
TODOS OS TIPOS  
DE SUJEIRA

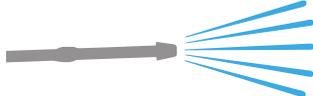
  
ALCANÇAR ESPAÇOS  
DE DIFÍCIL ACESSO

  
FILTRO DE ÁGUA  
EMBUTIDO

  
FUNÇÃO DE  
AUTO-SUCÇÃO



**EcoEfficient™**  
  
Up to  
**80%**  
Savings in water

**HighPressure™**  
  
& maximum  
performance

**True Clean™**  
  
Integrated  
detergent tank

### RECURSOS

- Pressão máxima: 145bar (14,5Mpa)
- Vazão máxima: 450L/H
- Potência máxima: 2100W
- Cabo de alimentação: 5m.
- Mangueira de alta pressão: 5m.
- Temperatura máxima da água: 50°C
- Pistola de Pulverização de Inserção Rápida
- Lança extensora
- Conector rápido
- Fonte de alimentação: 220-240V~, 50/60Hz, 2100W
- Função de parada automática
- Função de bomba segura
- Alça de alumínio



# HIDROWASH 1000

LAVADORA DE ALTA PRESSÃO



FILTRO DE ÁGUA  
EMBUTIDO

340  
L/H

FLUXO  
MÁXIMO

110  
BAR

PRESSÃO  
MÁXIMA



REMOVER  
TODOS OS TIPOS  
DE SUJEIRA



ALCANÇAR ESPAÇOS  
DE DIFÍCIL ACESSO



CASAS



BARCOS



CARROS



BICICLETAS

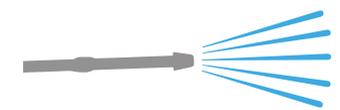
*EcoEfficient™*



Up to  
80%

*Savings in water*

*HighPressure™*



*& maximum  
performance*



MANGUEIRA DE  
ALTA PRESSÃO DE 5  
METROS



ALÇA  
REFORÇADA



CONECTOR  
RÁPIDO



FUNÇÃO DE  
PARADA  
AUTOMÁTICA

POWER  
**1400W**

## RECURSOS

- Pressão máxima: 110 bar
- Fluxo Máximo: 340L/H
- Potência: 1400W
- temperatura máxima da água: 50°C
- Cabo de alimentação de 3m.
- Mangueira de alta pressão de 3m.
- Pistola de Pulverização de Inserção Rápida
- lança extensora
- conector rápido
- Fonte de alimentação: 220-240V~, 50-60Hz, 1400W
- Função de parada automática
- Função de bomba segura

# FERRAMENTAS

MOEDORES

TREINOS

SERRAS

POLIDORES

JOGO DE FERRAMENTAS

SERRA CIRCULAR

LIXADEIRA ORBITAL

**Enjoy it.**





## ENDURANCE 1250

### MOEDOR / REBARBADORA

10000  
RPM

VELOCIDADE  
MÁXIMA



DIÂMETRO  
125MM



ADEQUADO PARA USO  
PROFISSIONAL



PROTEÇÃO  
CONTRA POEIRA



#### USO INTENSIVO

Seu potente motor foi projetado para maximizar o tempo de uso.



#### MOTOR DE ALTO DESEMPENHO

Indispensável para cortar, polimento e lixamento.

#### RECURSOS

- Potência máxima: 1200W
- Velocidade sem carga: 10000/min - rpm
- Tamanho máximo do disco: 125 mm
- Voltagem: 220V~, 50-60Hz, 1200W
- (depende da região, consulte a etiqueta do produto)

INFORMAÇÕES DO PACOTE  
Height: 42 cm | Width: 12 cm | Length: 15 cm | Weight: -kg

#### CONTROLES E PEÇAS



Botão de bloqueio do fuso 1

Lidar 2

Chave de ignição 3

Cabo 4

protetor de disco 5

Alça lateral 6

# ENDURANCE 900

## MOEDOR / REBARBADORA

10000  
RPM

VELOCIDADE  
MÁXIMA



DIÂMETRO  
115mm



PROTEÇÃO  
CONTRA  
POEIRA

POWER  
**900W**

### RECURSOS

- Potência máxima: 900W
- Voltagem: 220V~, 50-60Hz, 1200W
- Velocidade sem carga: 11000/min - rpm (depende da região, consulte a etiqueta)
- Tamanho máximo do disco: 115 mm do produto)

### CONTROLES E PEÇAS



- Botão de bloqueio do fuso 1
- Lidar 2
- Chave de ignição 3
- Cabo 4
- protetor de disco 5
- Alça lateral 6



#### USO INTENSIVO

Seu potente motor foi projetado para maximizar o tempo de uso.



#### MOTOR DE ALTO DESEMPENHO

Indispensable for cutting, polishing and sanding.

INFORMAÇÕES DO PACOTE  
Height: 32 cm | Width: 12,5 cm | Length: 13 cm | Weight: -kg





# ENDURANCE 800

## MOEDOR / REBARBADORA

11000  
RPM

VELOCIDADE  
MÁXIMA



DIÂMETRO  
115mm



PROTEÇÃO  
CONTRA POEIRA

POWER  
**820W**



### USO INTENSIVO

Seu motor potente foi projetado para maximizar o tempo de uso.



### MOTOR DE ALTO DESEMPENHO

Indispensável para cortar, polimento e lixamento.

### RECURSOS

- Potência máxima: 820W
- Velocidade sem carga: 11000/min - rpm (depende da região, consulte a etiqueta do produto)
- Tamanho máximo do disco: 115 mm
- Voltagem: 220V~, 50-60Hz, 1200W

INFORMAÇÕES DO PACOTE  
Height: 32 cm | Width: 12,5 cm | Length: 13 cm | Weight: kg

### CONTROLES E PEÇAS



- Botão de bloqueio do fuso 1
- Lidar 2
- Chave de ignição 3
- Cabo 4
- protetor de disco 5
- Alça lateral 6

# DRILLFORCE-20 IMPACT

## FURADEIRA SEM FIO



BATERIA  
DE LÍCIO



MANDRIL  
10mm

20  
V

GRANDE  
PODER



DESIGN  
COMPACTO



### USO INTENSIVO E ROBUSTO

Seu motor potente foi projetado para maximizar o tempo de uso. A sua construção robusta permite uma utilização intensiva.



### 2 VELOCIDADES / RÉ

Permite que você use a broca em várias situações.



### LUZ LED

Permite iluminar as áreas escuras para maior conforto.

INCLUI 2  
BATERIAS

## RECURSOS

- Potência: 20V
- Torque máximo: 40 N.m
- Velocidade sem carga: 0-500 / 0-1500 rpm
- Ajuste de torção: 25+2
- Mandril: 10mm

## ACESSÓRIOS



INFORMAÇÕES DO PACOTE

Height: 9,4 in / 24 cm | Width: 8,5 in / 20,5 cm | Length: 3,1 in / 8,5 cm | Weight: 1,3 lbs / 0,6 kg



## CONTROLES E PEÇAS

- 1 Controle de Torque
- 2 mandril sem chave
- 3 LED indicador de luz
- 4 Interruptor de velocidade variável
- 5 bateria de lítio
- 6 Chave de fenda / Furadeira / Martelo
- 7 Seletor de velocidade
- 8 Seletor reverso

### Ventilação



# DRILLFORCE-12

## FURADEIRA SEM FIO



BATERIA  
DE LÍTIO



MANDRIL  
10mm

12  
V

GRANDE  
PODER



DESIGN  
COMPACTO



### USO INTENSIVO E ROBUSTO

Seu motor potente foi projetado para maximizar o tempo de uso. A sua construção robusta permite uma utilização intensiva.



BATTERY  
INCLUDED



### 2 VELOCIDADES / RÉ

Permite que você use a broca em várias situações.



### LUZ LED

Permite iluminar as áreas escuras para maior conforto.

## RECURSOS

• Potência: 12V

Velocidade sem carga: 0-400 / 0-1400 rpm

Mandril: 10mm

Torque máximo: 30 N.m

Ajuste de torção: 18+1



## CONTROLES E PEÇAS

- 1 Controle de Torque
- 2 mandril sem chave
- 3 LED indicador de luz
- 4 Interruptor de velocidade variável
- 5 bateria de lítio
- 6 Seletor de velocidade
- 7 Seletor reverso

### Ventilação



# IMPACTFORCE-750

## FURADEIRA DE IMPACTO



VELOCIDADE  
VARIÁVEL  
0-3000 RPM



MANDRIL  
1.2" 13mm



FUNÇÃO DE  
ATACANTE



### FUNÇÃO REVERSA

Ele muda a direção da velocidade de acordo com o trabalho a ser feito.



### USO INTENSIVO

Seu motor potente foi projetado para maximizar o tempo de uso.

POWER  
**750W**



## RECURSOS

- Potência máxima: 750W
- Sem velocidade de carga: 0-3000/min - rpm
- Mandril de 1/2" 13mm
- Função atacante



ALÇA  
ANTIDERRAPANTE

## CONTROLES E PEÇAS



- 1 Mandril
- 2 Lidar
- 3 Seletor de impacto
- 4 Alavanca seletora de direção
- 5 Chave de ignição
- 6 Escuta

# POWERKIT 800

## KIT DE FERRAMENTAS



FURADEIRA DE IMPACTO

142 PCS

PEÇAS



COMPLETA



MULTIUSOS

### RECURSOS

- 1x - Furadeira de impacto sem fio
- 90x - Acessórios
- 1x - bateria de 12V
- 1x - Chave de fenda com bits intercambiáveis
- 1x - Carregador
- 1x - chave de fenda Phillips
- 1x - Fita métrica (Brasil)
- 1x - Chave de fenda plana
- Fita Teflon (ARG)
- 8x - Chaves Allen: 1,5-6 mm.
- 1x - Fita adesiva
- 2x - Pinças
- 1x - Martelo
- 4x - Chaves de fenda de precisão
- 1x - Serra
- 1x - Localizador de Pólos: 12-220V
- 1x - Alicate bico de papagaio
- 3x - Pavio de parede
- 1x - Alicate de arame
- 3x - Pavio para metal
- 1x - Cortador
- 1x - Extensão da chave de fenda
- 5x - Folhas
- 1x - Maleta
- 1x - Chave
- 10x - bits de chave de fenda

### CARACTERÍSTICAS DA BROCA

Voltagem: 12V

Velocidade sem carga: 0-400 / 0-1350 rpm

Mandril: 10mm

Torque máximo: 15N/m

Configuração de torção: 18+2

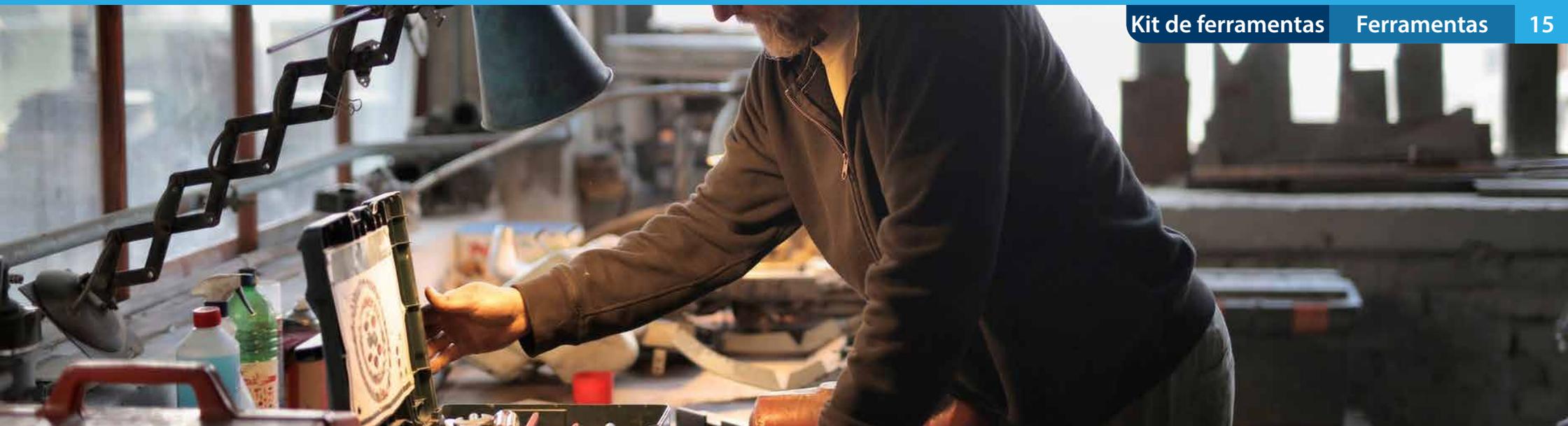


### CONTROLES E PEÇAS



- 1 Controle de Torque
- 2 mandril sem chave
- 3 Interruptor de velocidade variável
- 4 bateria de lítio
- 5 Botão para remover a bateria
- 6 Chave de fenda / Furadeira
- 7 Seletor de velocidade
- 8 Ventilação
- 9 Seletor reverso





# PROKIT 600

## KIT DE FERRAMENTAS

143  
PCS

PEÇAS



COMPLETA



MULTIUSOS

### RECURSOS

- 9x - Soquetes: 5-13mm.
- 1x - Fita métrica (Brasil) / Fita Teflon (ARG)
- 1x - Fita adesiva
- 1x - Martelo
- 1x - Alicate bico de papagaio
- 1x - Alicate de arame
- 1x - Cortador
- 5x - Lâminas para estilete
- 10x - bits de chave de fenda
- 90x - Acessórios
- 1x - Chave de fenda com bits intercambiáveis
- 1x - Chave de fenda plana 6"
- 8x - Chaves Allen: 1,5-6 mm
- 2x - Pinças
- 4x - Chaves de fenda de precisão
- 1x - Localizador de Pólos: 12-220V
- 1x - Tesoura
- 1x - Lanterna
- 1x - Maleta

INFORMAÇÕES DO PACOTE  
Height: 42 cm | Width: 8.5 cm | Length: 30 cm | Weight: 4kg





# PROKIT 400

## KIT DE FERRAMENTAS

**134**  
PCS  
PEÇAS

**COMPLETA**

**MULTIUSOS**

### RECURSOS

- 9x - Soquetes: 5-13mm.
- 1x - Fita métrica (Brasil)
- 1x - Fita adesiva
- 1x - Martelo
- 1x - Serra
- 1x - Cortador
- 1x - Chave
- 10x - bits de chave de fenda
- 90x - Acessórios
- 1x - Chave de fenda Phillips 6"
- 1x - Chave de fenda plana 6"
- 8x - Chaves Allen: 1,5-6 mm.
- 2x - Pinças
- 1x - Chave em T
- 4x - Chaves de fenda de precisão
- 1x - Localizador de Pólos: 12-220V
- 1x - Maleta





# POWERKIT 200

## KIT DE FERRAMENTAS

20  
PCS  
PEÇAS

COMPLETA

MULTIUSOS

### RECURSOS

- 1x - Fita métrica (Brasil) / Fita Teflon (ARG)
- 1x - Fita adesiva
- 1x - Martelo
- 1x - Cortador
- 1x - Chave
- 2x - Chaves de fenda Phillips
- 2x - Chaves de fenda chatas
- 8x - Chaves Allen: 1,5-6 mm
- 1x - Braçadeira
- 1x - Localizador de Pólos: 12-220V
- 1x - Maleta



# CIRCULAR 185

## SERRA CIRCULAR



TAMANHO  
MÁXIMO 185mm

5500  
RPM

SEM VELOCIDADE  
DE CARGA

### RECURSOS

- Potência máxima: 1550W
- Velocidade sem carga: 5500/min - rpm
- Tamanho máximo: 185mm
- Ângulo de corte: até 45°
- Profundidade de corte: 64mm
- Voltagem: 220V~, 50-60Hz, 1550W  
(depende da região, veja rótulo no produto)

#### GUIA DE CORTE

Para maior estabilidade e cortes precisos.

#### DESIGN ANTI-SLIP

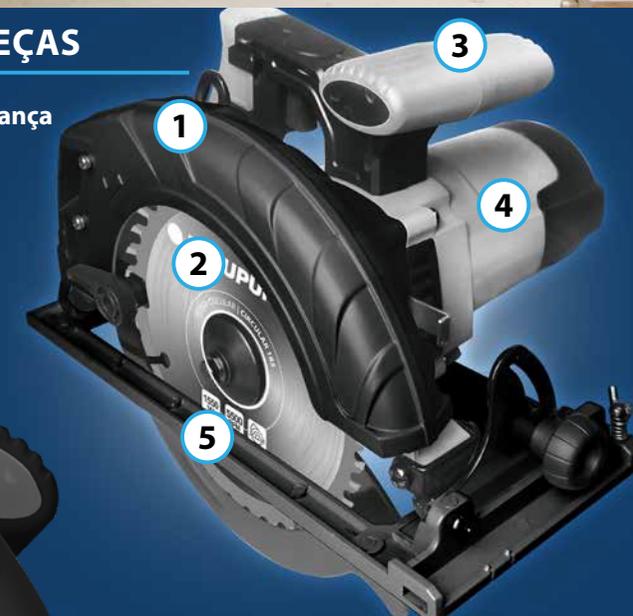
Permite maior precisão e proporciona maior segurança.

POWER  
**1550W**

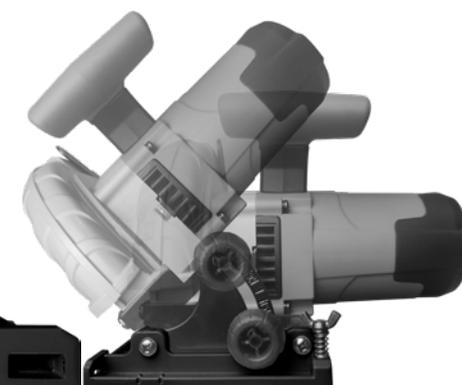


### CONTROLES E PEÇAS

- 1 Cobertura de segurança
- 2 Disco de corte
- 3 Lida
- 4 Unidade principal
- 5 guia de corte



ÂNGULO DE CORTE 45°  
PROFUNDIDADE DE CORTE 64mm





POWER  
**1400W**

# POLISHERPLUS-1200

## POLIDORA

**6**

6 NÍVEIS DE VELOCIDADE

**4100 RPM**

VELOCIDADE MÁXIMA



ADEQUADO PARA USO PROFISSIONAL



DESIGN ANTIDERRAPANTE

### RECURSOS

- Potência máxima: 1400W
- Velocidade sem carga: 700-4100/min - rpm
- Tamanho máximo: 180mm
- Níveis de velocidade: 6
- Tensão: 220V~, 50-60Hz, 1400W

(depende da região, ver etiqueta sobre o produto)



**TAMANHO: 180mm**

Tem um tamanho grande com pouco peso.



**MULTIFUNCIONAL**

Ir adapta-se às diferentes situações de utilização.

### CONTROLES E PEÇAS



Alça frontal **1**

Acessório de polimento **2**

Seletor de velocidade **3**

Gatilho de ignição **4**

Lidar **5**

# SANDERPLUS-185

## LIXADEIRA ORBITAL



**180 W**  
FUNÇÃO DE AUTO-SUCÇÃO

**93x185 mm**  
TAMANHO DAS LIXAS

  
USO INTENSIVO PARA MAIOR CONTROLE

### RECURSOS

- Potência máxima: 180W
- Velocidade sem carga: 12000/min - rpm (depende da região, consulte a etiqueta)
- Tamanho da lixa: 93x185mm (depende da região, consulte a etiqueta)
- Voltagem: 220V~, 50-60Hz, 180W
- (depende da região, consulte a etiqueta do produto)

INFORMAÇÕES DO PACOTE  
Height: 9,4 in / 24 cm | Width: 8,5 in / 20,5 cm | Length: 3,1 in / 8,5 cm | Weight: 1,3 lbs / 0,6 kg



### USO INTENSIVO

Seu motor potente foi projetado para maximizar o tempo de uso.



### MULTIFUNÇÕES

Para todos os tipos de madeira e móveis.



#### DISTRIBUTED BY

- **Argentina:** Importa, distribuye y garantiza Someco Electronics S.A. CUIT: 30-70217915-3  
Reconquista 336 - Piso 6 OF-65 - (C1003ABH) - CABA - República Argentina Tel.: (54-11) 4655-3333
- **Brasil:** Importado e distribuido por SOMECO Ind. Com. Import. Export. Ltda. CNPJ: 01.872.488/0001-00 Origem China. Validade: Indeterminada.
- **Chile:** Importa, distribuye y garantiza Electronica Megatel SA (Someco Andina), Porvenir 140, Santiago Centro - Chile. contacto@somecoandina.cl
- **United States:** Imported, distributed and guaranteed by Someco America Corp. 7630 NW 25th St #1, Miami, FL 33122, USA



